

Source : ADULM, 2013

* Estimation

Pôles commerciaux structurants

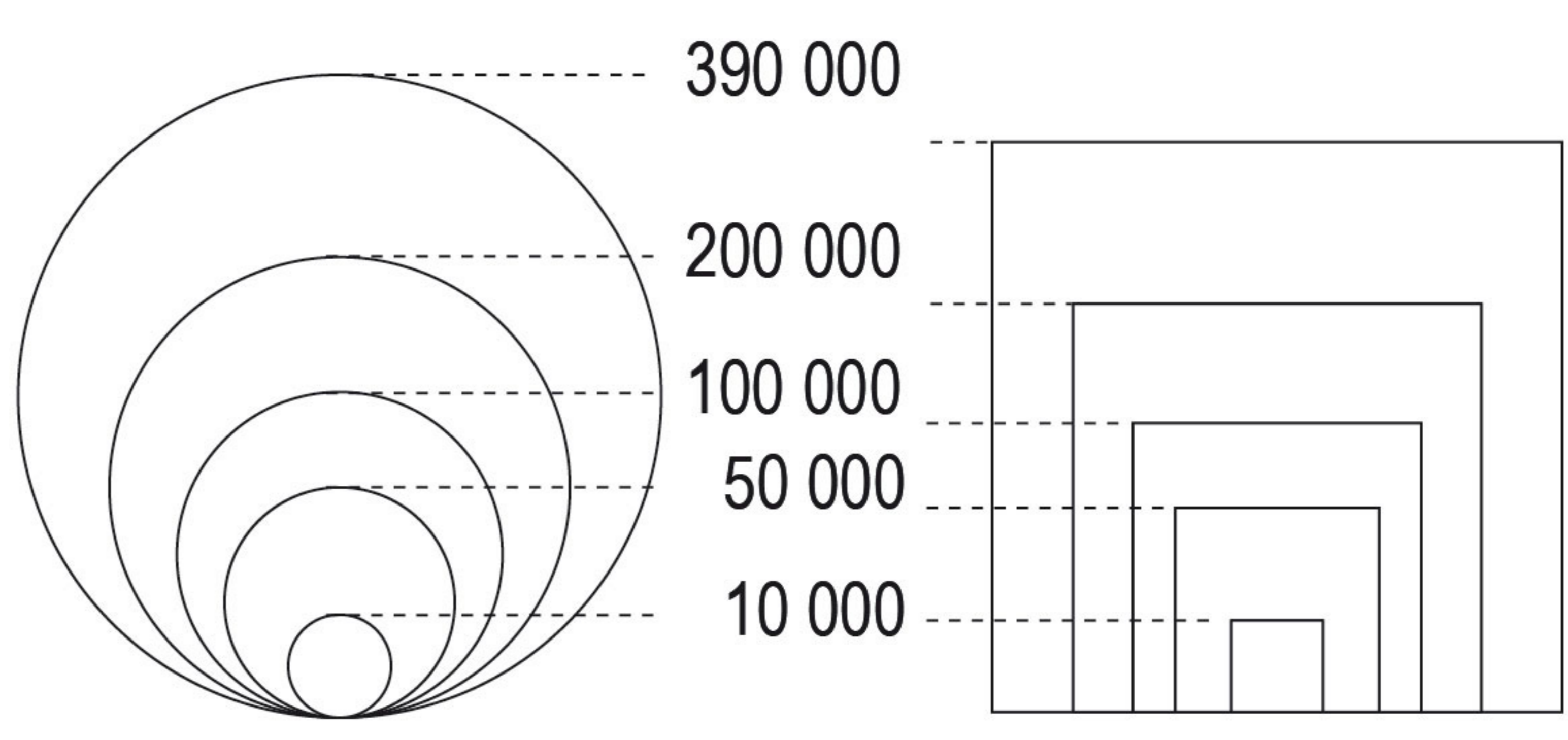
- Pôle d'importance régionale
- Pôle d'importance métropolitaine
- Pôle hors métropole lilloise

LILLE
390 000 m² Surface de vente totale du pôle

Centres commerciaux de plus de 10 000 m² de surface de vente

- Centre commercial périphérique
- Centre commercial urbain
- Magasin d'usine

Surface de vente (m²) des pôles commerciaux structurants et des centres commerciaux (en m²)*



- +++++ Frontière
- Limite du SCOT
- Limite communale